



Número de artículo: DMK7

Regulador de brillo de 5m

El regulador externo DMK7 es compatible con todos los monitores y pantallas táctiles de Beetronics. El cable para ajustar la intensidad se conecta fácilmente gracias al puerto de 3,5 mm en la parte posterior del monitor. El cable y la perilla para ajustar la intensidad le ofrecen un control preciso e inmediato del brillo de la luz de fondo de 1 a 100%, es ideal para usar en condiciones de poca luz o luz variable.

- ✓ Cable regulador externo y perilla
- ✓ Rápido y fácil de instalar
- ✓ Ajuste el brillo de la luz de fondo de 1 a 100%
- ✓ Compatible con todos nuestros monitores

Características generales

Fabricante	Beetronics
Nombre del producto	Regulador de brillo de 5m
Número de artículo	DMK7
Garantía	2 años

Mecánico

Peso	100 gramos
Color	Negro
Longitud del cable	500 cm

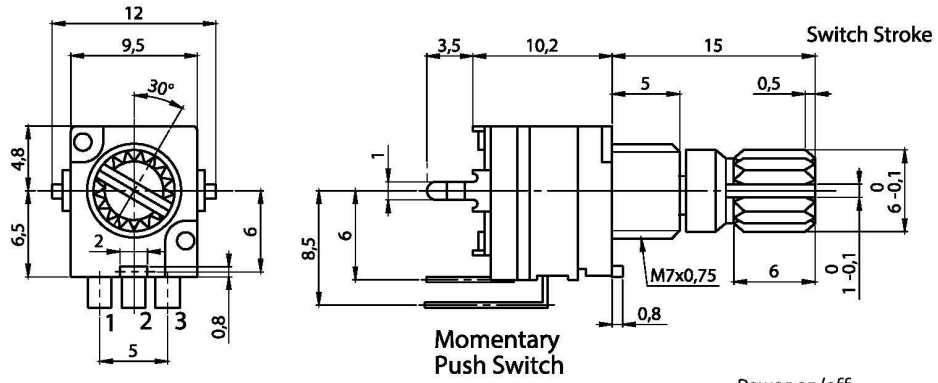
Contenido del paquete

Contiene	Regulador de brillo
----------	---------------------

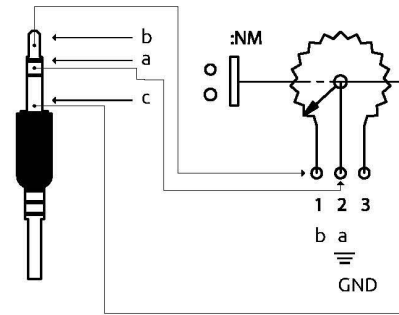
Compatibilidad

Compatible con	7HD7M, 8VG7M, 8HD7M, 9HD7M, 10HD7, 10VG7M, 10HD7M, 12HD7, 12VG7M, 12HD7M, 12SDI7M, 13HD7, 13HD7M, 15HD7, 15VG7M, 15HD7M, 15SDI7M, 17HD7M, 17VG7M, 19VG7M, 19HD7M, 22HD7M, 22SDI7M, 24HD7M, 27HD7M, 32HD7M, 7TS7M, 8TSV7M, 10TS7, 10TSV7M, 10TS7M, 12TS7, 12TSV7M, 12TS7M, 13TS7, 13TS7M, 15TS7, 15TSV7M, 15TS7M, 17TSV7M, 17TS7M, 19TSV7M, 19TS7M, 22TS7M, 24TS7M, 27TS7M, 32TS7M
----------------	---

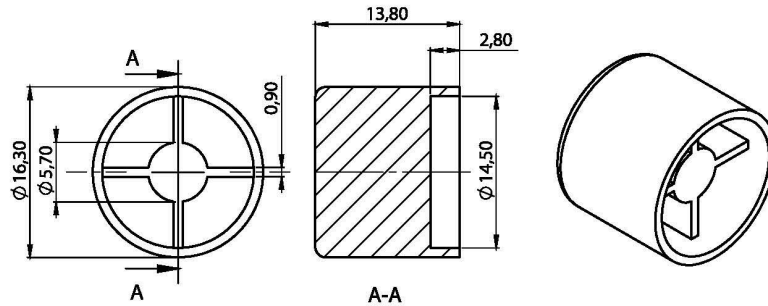
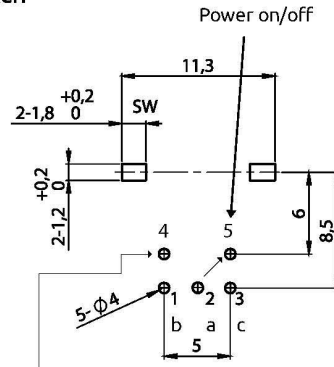




Total Resistance: $\approx 500K\Omega$



KNOB



DMK7